

WINGS

LED svítidla do podhledu
Recessed LED Luminaires
LED Einbauleuchten
Luminaires LED encastrés



M600 + PLASTER BOARD

M625 + PLASTER BOARD

LED

230 V
50 Hz

IP40

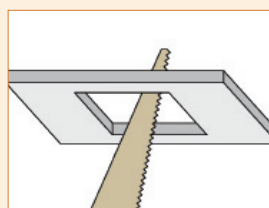
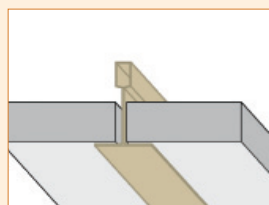
t_a
25 °C

CE



RAL 9003 - standard

RAL 9006 - na přání - on request - auf Anfrage



LED svítidla Wings se vyznačují měkkým příjemným světlem. Konstrukcí jsou určena do do klasického kazetového podhledu i do sádkartonu.

V případě montáže do sádkartonu je třeba přibjednat sadu držáků.

Plášť svítidla je vyroben z ocelového plechu tl. 0,5 mm.

Při výrobě používáme kvalitní komponenty od renomovaných výrobců, jako jsou OSRAM, Samsung a Philips.

Barevné provedení: standardní odstín bílá RAL 9003 (jiné na dotaz).

Všechna svítidla je možno vyrobit ve stmívatelném provedení, popřípadě doplnit o nouzový zdroj.



These LED luminaires emit a mellow light.

Their design provides for mounting into panel suspended ceilings and plasterboard.

You need to order a mounting kit for mounting into plasterboard.

The body of the luminaire is made of 0,5 mm steel sheet.

Quality components from well-known manufacturers such as OSRAM, Samsung, and Philips are used during the manufacturing process.

Colour: RAL 9003 white – standard (other colours available on request).

All these luminaires can be equipped with dimming and an emergency power unit on request.



LED Wingsleuchte sind charakterisiert mit weichem, angenehmen Leuchtabgabe.

Ihre Konstruktion ermöglicht die Montage in abgehängte Kassetendecken und auch in die Gipskartondecke.

Für die Montage in die Gipskartondecke ist erforderlich, noch einen Halter-satz zu bestellen.

Das Gehäuse der Leuchte wird aus dem 0,5 mm Stahlblech hergestellt.

Bei der Herstellung verwenden wir hochwertige Komponenten von renommierten Herstellern wie OSRAM, Samsung und Philips.

Farbe: Standardfarbweiß RAL 9003 (andere auf Anfrage).

Alle Leuchten können auf Anfrage in dimmbarer Ausführung hergestellt werden oder mit einem Notlichtmodul ausgestattet werden.



Ces luminaires LED projettent une lumière agréable.

Leur construction permet de les monter dans les plafonds suspendus type ou dans les ouvertures de plafond découpées.

Il faut commander un kit de montage pour le montage dans les ouvertures de plafond découpées.

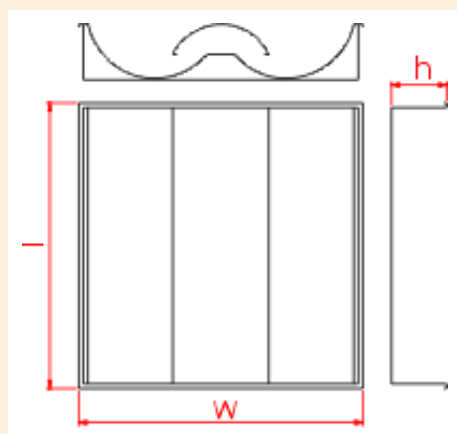
Le corps du luminaire est fabriqué en tôle d'acier de 0,5 mm d'épaisseur.

Nous utilisons des composants de qualité provenant de fabricants renommés comme OSRAM, Samsung ou Philips.

Couleur: RAL 9003 blanc - standard (autres couleurs sur demande).

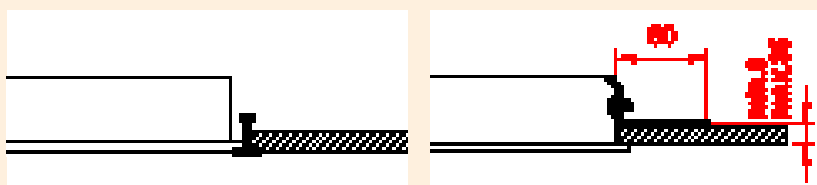
Tous les luminaires peuvent être fabriqués en version graduable ou équipés d'un module d'alimentation de sécurité (onduleur) sur demande.

	Light output	System power	Rozměry Size Maße	Rozměry otvoru Hole Size	
M600					
WW (T_c = 3000 K), R_a > 80					
ZCKCLE45Q830/KB-M600	1895	45	595 x 595 x 92	580 x 580	7,5
ZCKCLE68L830/KB-M600	2040	68	295 x 1195 x 92	280 x 1180	7,5
ZCKCLE75L830/KB-M600	2550	75	295 x 1495 x 92	280 x 1480	9,5
NW (T_c = 4000 K), R_a > 80					
ZCKCLE45Q840/KB-M600	1995	45	595 x 595 x 92	580 x 580	7,5
ZCKCLE68L840/KB-M600	2150	68	295 x 1195 x 92	280 x 1180	7,5
ZCKCLE75L840/KB-M600	2690	75	295 x 1495 x 92	280 x 1480	9,5
M625					
WW (T_c = 3000 K), R_a > 80					
ZCKCLE45Q830/KB-M625	1895	45	620 x 620 x 92	605 x 605	7,5
ZCKCLE68L830/KB-M625	2040	68	308 x 1245 x 92	293 x 1230	7,5
ZCKCLE75L830/KB-M625	2550	75	308 x 1545 x 92	293 x 1530	9,5
NW (T_c = 4000 K), R_a > 80					
ZCKCLE45Q840/KB-M625	1995	45	620 x 620 x 92	605 x 605	7,5
ZCKCLE68L840/KB-M625	2150	68	308 x 1245 x 92	293 x 1230	7,5
ZCKCLE75L840/KB-M625	2690	75	308 x 1545 x 92	293 x 1530	9,5

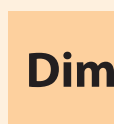


Upevnění - Fastening - Befestigung - Fixation

Při montáži do sádkartonu je nutno přibjednat držáky.
When mounting into plasterboard, you have to order holders.
Bei Montage in Gipsplatte ist es nötig einen Haltersatz zu bestellen.
Il faut commander un kit de montage pour le montage dans les ouvertures de plafond découpées.



Sada držáků - Mounting Set - Haltersatz	Coding
Pro montáž do sádkartonu - for mounting into plasterboard	Holders-standard



Stmívání - Dimming - Dimmen	Coding
Analog 1-10V	ZCKCLE45Q840/KB-M625+Dim1-10V
DALI	ZCKCLE45Q840/KB-M625+DimDALI